

攻丝夹头系列

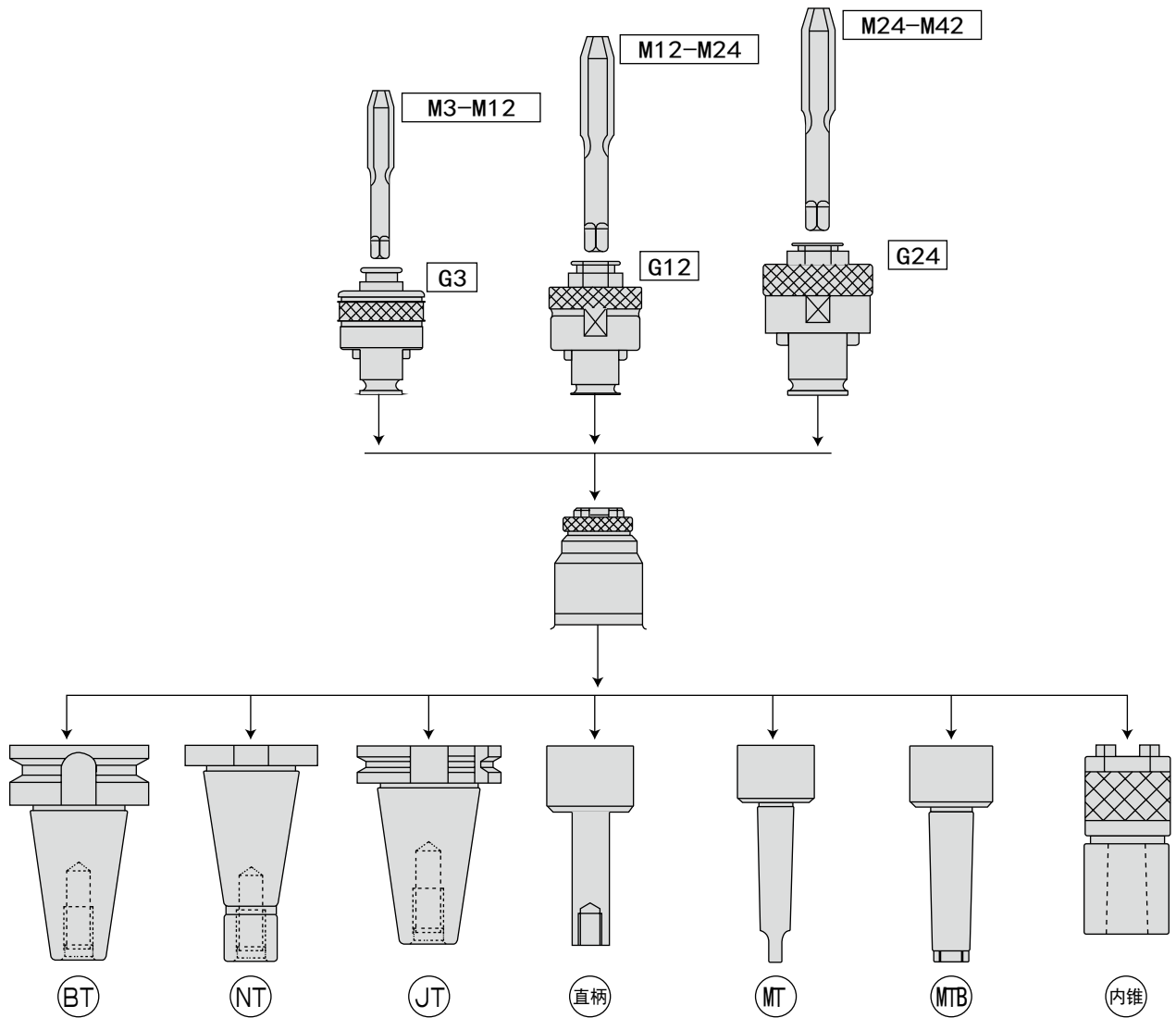
TAPPING CHUCK SERIES



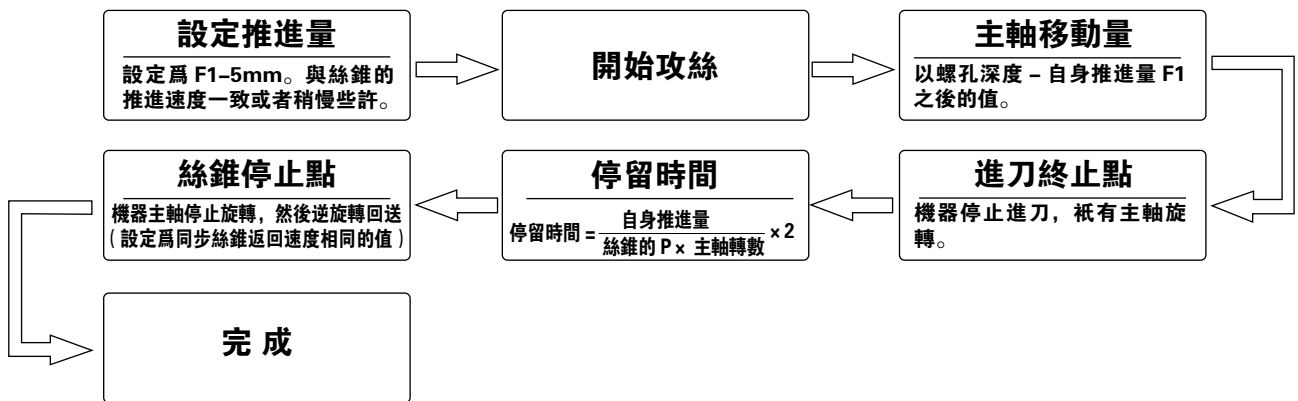
攻丝夹头系列

TAPPING CHUCK SERIES

· 攻牙本体系列 TAPPING CHUCK SYSTEM



· 限制螺孔深度设定方案及操作注意事项 TAP SETTING AND INSTRUCTION MANUAL



· 伸缩扭力攻丝刀柄 TENSION AND COMPRESSION TAPER HOLDER

注意事项:

1、攻丝刀柄伸缩机构

攻丝刀柄本身自己自带伸缩的伸缩机构。这是防止双螺丝及丝锥的牙距与机械进给能圆滑的同步进行。必须在伸缩量的范围内使用。

伸长过量

超过伸长界限，黑色标记会出来，请加快机床进给量。

压缩过量

机床进给比丝锥进刀快，压缩机构动作，请减少机床进给量。

2、底孔较小时（难切削材质等加工时，底孔径不够的现象较多），扭矩保护机构，使丝锥空转。这种情况下，不要调整扭矩（ZK攻丝套筒的场合），请扩大底孔。

3、盲孔攻丝时，程序的Z轴指令偏深时，主轴回转停止时，孔底在回转力的作用下，因碰到底部，无法伸长。反转时，在出口时无法恢复的原长，丝锥容易碰盲孔口部。这种情况下，请加深下底部或减浅指令值。

4、Z型攻丝刀柄的场合，机器的固定进给，Z点反转开始Z上升，攻丝刀柄是在缩短的状态Z轴上升，孔口容易与丝锥碰到，这种情况下，Z点进入停顿，攻丝刀柄在伸长的状下，随Z轴一起上升。

5、攻丝刀柄和攻丝套筒的修理费，人为损坏及保修期后，修复及检测均需收费（基本费用）。

Remarks:

1、TENSION AND COMPRESSION TAPER HOLDER

Tension and compression function can prove screw and tap tooth space moving sleekly and synchronously with machine . It should be used in the scope of designed tension and compression.

Over tension

The black mark can be seen at this time. Please up the working speed of axis.

Over compression

Reduce the moving speed of axis.

2、In case of small hole in tapping model, torque protection function makes taps idling. Don't adjust the torque instead of large one.

3、When blind hole tapping, Z axis programmed with slant depth and under the gyroscopic force and touch the bottom part, in case of reversal, orifice can be easily touched. Pls deepen the hole or reduce programmed Z axis data instruction.

4、When Z system tapping chuck in use, in other case of orifice touched, please stop the Z point, tapping chuck run up with Z axis in the state of elongation.

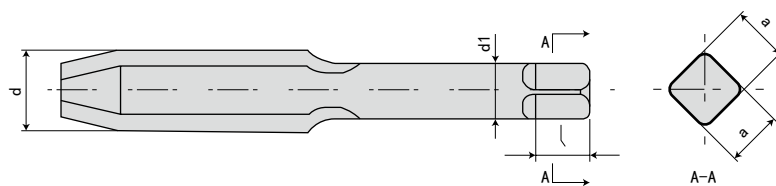
5、In case of artificial damage or after warranty period, The cost for evaluating and remanding should be charged.

· 常见直槽高速丝锥的切削扭矩参考值

HIGH SEED AND STRAIGHT SLOT CUTTING TORQUE REFERENCE

丝锥尺寸	最小攻丝 扭矩 N·m	最大攻丝 扭矩 N·m	丝锥折断扭矩 (低强度) N·m	丝锥折断扭矩 (高强度) N·m	所需功率 KW	攻丝夹头的调整值 (正常) N·m	攻丝夹头的调整值 (最小) N·m	攻丝夹头的调整值 (最大) N·m
M5	2.26	3.39	4.52	4.78	0.247	2.82	2.26	4.52
M6	3.39	4.78	5.65	11.3	0.373	4.52	3.39	6.78
M8	4.52	9.04	8.48	17	0.373	6.78	5.65	11.3
M10	11.3	22.6	20.3	28.3	0.56	14.7	12.4	24.9
M12	11.3	22.6	20.3	33.9	0.746	22.6	20.3	33.9
M14	22.6	67.8	56.5	90.4	0.93	39.5	39.5	73.4
M16	28.3	67.8	72.5	123	0.56	51	51	73.4
M20	56.5	113	113	170	1.3	73.4	73.4	107

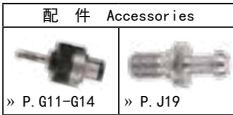
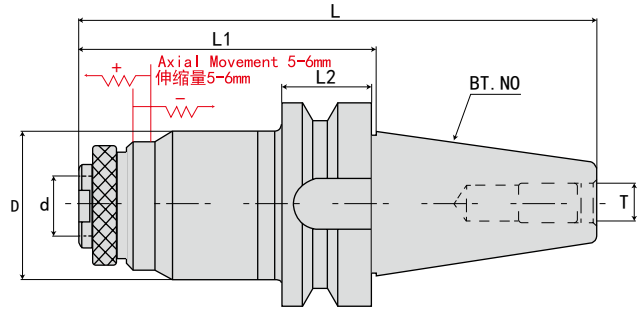
· 丝锥标准形式 TAP SCREW BLANK SYSTEM



公制	美制	英制	JIS		ISO		DIN371		DIN376		英制工作 直径 d1
			直径 d1	四角 axa	直径 d1	四角 axa	直径 d1	四角 axa	直径 d1	四角 axa	
M3		W1/8	4	3.2	3.15	2.5	3.5	2.7	2.2		3.18
M4/M4.5		W5/32	5	4	4	3.15	4.5	3.4	2.8	2.1	3.97
M5/M5.5		W3/16	5.5	4.5	5	4	6	4.9	3.5	2.7	4.76
M6	U1/4	W1/4	6	4.5	6.3	5	6	4.9	4.5	3.4	6.35
	U5/16	W5/16	6.1	5.5							7.94
M8/M7			6.2	5	6.3	5	8	6.2	6	4.9	
M10/M9	U3/8	W3/8	7	5.5	8	6.3		8	7	5.5	9.52
M11	U7/16	W7/16	8	6							11.11
M12			8.5	6.5	9	7.1			9	7	
	U1/2	W1/2	9	7							12.7
M14/M15	U9/16	W9/16	10.5	8	11.2	9			11	9	14.28
	U5/8	W5/8	12	9							15.88
M16			12.5	10	12.5	10			12	9	
M17			13	10							
M18	U3/4	W3/4	14	11	14	11.2			14	11	19.05
M20			15	12	14	11.2			16	12	
M22	U7/8	W7/8	17	13	16	12.5			18	14.5	22.22
M24/M25			19	15	18	14			18	14.5	
M25/M26	U1	W1	20	15							25.4
M27			20	15	20	16			20	16	
M28			21	17							
	U1 1/8	W1 1/8	22	17							28.58
M30			23	17	20	16			22	18	
M32	U1 1/4	W1 1/4	24	19							31.75
M33			25	19	22.4	18					
M34/M35	U1 3/8	W1 3/8	26	21							34.93
M36			28	21	25	20					
M39/M40	U1 1/2	W1 1/2	30	23							38.1
M42		W1 5/8	32	26	28	22.4					41.28
M45	U1 3/4	W1 3/4	35	26							44.45
M48		W1 7/8	38	29	31.5	25					47.63

· BT-GT 扭力伸缩攻牙本体

TENSION AND COMPRESSION TAPER HOLDER/BT-GT



型号 / 规格 Model	攻牙范围 Gripl range	D	d	L	L1	L2	T	夹头名称 Collet name
BT30-GT12-120L	M3-M16	46	19	168	120	20	M12	GT12
BT40-GT12-110L	M3-M16	46	19	175	110	25	M16	GT12
BT50-GT12-120L	M3-M16	46	19	222	120	35	M24	GT12
型号 / 规格 Model	攻牙范围 Gripl range	D	d	L	L1	L2	T	夹头名称 Collet name
BT30-GT24-120L	M5-M30	66	30	168	120	20	M12	GT24
BT40-GT24-130L	M5-M30	66	30	195	130	25	M16	GT24
BT50-GT24-130L	M5-M30	66	30	232	130	35	M24	GT24
型号 / 规格 Model	攻牙范围 Gripl range	D	d	L	L1	L2	T	夹头名称 Collet name
BT50-GT42-190L	M24-M42	95	45	292	190	35	M24	GT42

特点:

注:

- 本体规格: JIS MAS 403 BT
- 具有扭矩过载保护可防止丝锥断裂
- 具有浮动、伸缩、快换等功能
- 适合在 CNC 加工中心、数控铣床等机床设备
- 攻丝范围: M3 - M42

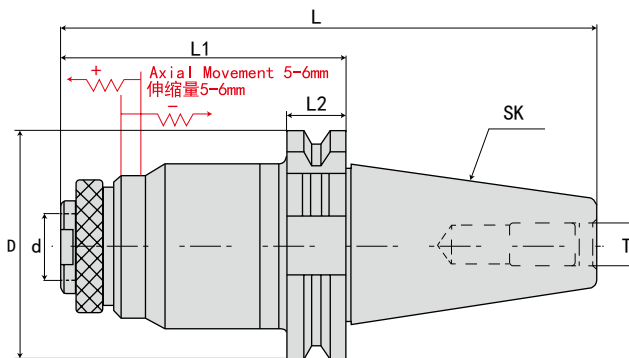
Features:

- Spindle conicity standard: JIS MAS 403 BT
- Torque overload protection protects screw blank from fracture.
- Have floating, quick change and torque protection functions.
- Used on lathes, borers and private plane machines and so on.
- Tapping range: M3 - M42.

规格说明:



· SK/DAT-GT 扭力伸缩攻牙本体 TENSION AND COMPRESSION TAPER HOLDER/SK/DAT-GT



型号 / 规格 Model	攻牙范围 Gripl range	D	d	L	L1	L2	T	夹头名称 Collet name
SK30-GT12-120L	M3-M16	46	19	168	120	16	M12	GT12
SK40-GT12-110L	M3-M16	46	19	175	110	16	M16	GT12
SK50-GT12-120L	M3-M16	46	19	222	120	16	M24	GT12
型号 / 规格 Model	攻牙范围 Gripl range	D	d	L	L1	L2	T	夹头名称 Collet name
SK30-GT24-120L	M5-M30	66	30	168	120	16	M12	GT24
SK40-GT24-130L	M5-M30	66	30	195	130	16	M16	GT24
SK50-GT24-130L	M5-M30	66	30	232	130	16	M24	GT24
型号 / 规格 Model	攻牙范围 Gripl range	D	d	L	L1	L2	T	夹头名称 Collet name
SK50-GT42-190L	M24-M42	95	45	292	190	16	M24	GT42

特点:

注:

- 本体规格: DIN69871-A 及 GB10944
- 具有扭矩过载保护可防止丝锥断裂
- 具有浮动、伸缩、快换等功能
- 适合在 CNC 加工中心、数控铣床等机床设备
- 攻丝范围: M3-M42

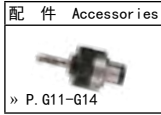
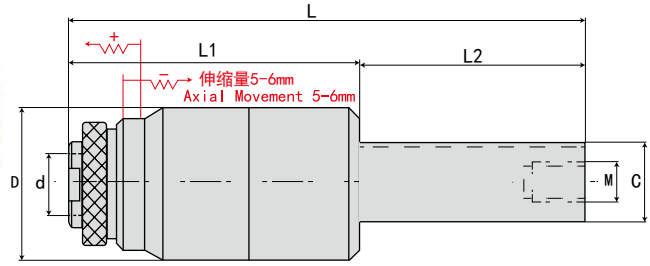
Features:

- Spindle conicity standard: DIN69871A or GB10944
- Torque overload protection protects screw blank from fracture.
- Have floating, quick change and torque protection functions.
- Used on lathes, borers and private plane machines and so on.
- Tapping range: M3-M42.

规格说明:



· C-GT 直柄扭力伸缩攻牙刀柄 TENSION AND COMPRESSION TAPER HOLDER/STRAIGHT SHANK



型号 / 规格 Model	攻牙范围 Gripl range	D	d	L	L1	L2	M	夹头名称 Collet name
C16-GT12-110L	M3 - M16	46	19	160/210	110	50/100	M12*1.75P	GT12
C20-GT12-110L	M3 - M16	46	19	160/210	110	50/100	M12*1.75P	GT12
C25-GT12-110L	M3 - M16	46	19	160/210	110	50/100	M12*1.75P	GT12
C32-GT12-110L	M3 - M16	46	19	210/260	110	100/150	M12*1.75P	GT12
型号 / 规格 Model	攻牙范围 Gripl range	D	d	L	L1	L2	M	夹头名称 Collet name
C20-GT24-120L	M5 - M30	66	30	170/220	120	50/100	M12*1.75P	GT24
C25-GT24-120L	M5 - M30	66	30	170/220	120	50/100	M12*1.75P	GT24
C32-GT24-120L	M5 - M30	66	30	220/270	120	100/150	M12*1.75P	GT24

特点:

注:

- 具有扭矩过载保护可防止丝锥断裂
- 具有浮动、伸缩、快换等功能
- 适合各种夹头加长和各种设备攻牙
- 攻丝范围: M3 - M30

Features:

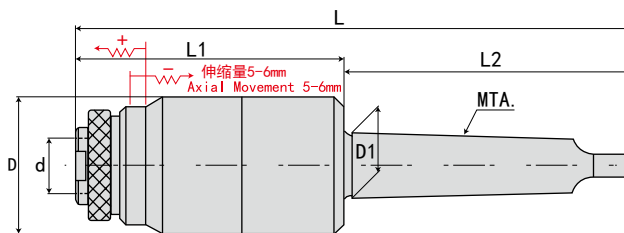
- Torque overload protection protects screw blank from fracture.
- Have floating, quick change and torque protection functions.
- Used on drill machines, tapping machines, borers, lathes and so on for tapping.
- Tapping range: M3 - M30.

规格说明:



· MTA-GT 扭力伸缩攻牙本体

TENSION AND COMPRESSION TAPER HOLDER/MTA-GT



型号 / 规格 Model	攻牙范围 Gripl range	D	D1	d	L	L1	L2	夹头名称 Collet name
MTA2-GT12-110L	M3-M16	46	17.780	19	194	110	84	GT12
MTA3-GT12-110L	M3-M16	46	23.825	19	209	110	99	GT12
MTA4-GT12-110L	M3-M16	46	31.267	19	234	110	124	GT12
MTA5-GT12-110L	M3-M16	46	44.399	19	266	110	156	GT12
型号 / 规格 Model	攻牙范围 Gripl range	D	D1	d	L	L1	L2	夹头名称 Collet name
MTA2-GT24-120L	M5-M30	66	17.780	30	204	120	84	GT24
MTA3-GT24-120L	M5-M30	66	23.825	30	219	120	99	GT24
MTA4-GT24-120L	M5-M30	66	31.267	30	244	120	124	GT24
MTA5-GT24-120L	M5-M30	66	44.399	30	276	120	156	GT24
型号 / 规格 Model	攻牙范围 Gripl range	D	D1	d	L	L1	L2	夹头名称 Collet name
MTA5-GT42-190L	M24-M42	95	44.399	45	346	190	156	GT42
MTA6-GT42-190L	M24-M42	95	63.348	45	408	190	218	GT42
公制 80-GT42-190L	M24-M42	95	80.00	45	418	190	228	GT42

特点:

注:

- 本体规格: 莫氏带扁尾锥柄
- 具有扭矩过载保护可防止丝锥断裂
- 具有浮动、伸缩、快换等功能
- 适合钻床、攻牙机、车床、铣床等机床设备
- 攻丝范围: M3-M42

Features:

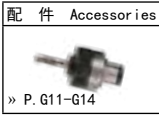
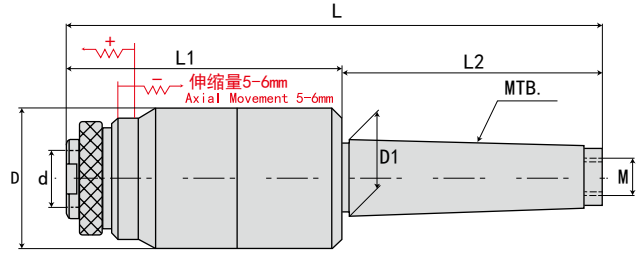
- Spindle conicity standard: MORSE TAPER(Tongue Type)
- Torque overload protection protects screw blank from fracture.
- Have floating, quick change and torque protection functions.
- Used on drill machines, tapping machines, borers, lathes and so on for tapping.
- Tapping range: M3-M42.

规格说明:



· MTB-GT 扭力伸缩攻牙本体

TENSION AND COMPRESSION TAPER HOLDER/MTB-GT



型号 / 规格 Model	攻牙范围 Gripl range	D	D1	d	L	L1	L2	M	夹头名称 Collet name
MTB2-GT12-110L	M3-M16	46	17.780	19	178	110	68	M10*1.5P	GT12
MTB3-GT12-110L	M3-M16	46	23.825	19	195	110	85	M12/1.75P	GT12
MTB4-GT12-110L	M3-M16	46	31.267	19	218	110	108	M16*2.0P	GT12
MTB5-GT12-110L	M3-M16	46	44.399	19	246	110	136	M20*2.5P	GT12
型号 / 规格 Model	攻牙范围 Gripl range	D	D1	d	L	L1	L2	M	夹头名称 Collet name
MTB2-GT24-120L	M5-M30	66	17.780	30	188	120	68	M10*1.5P	GT24
MTB3-GT24-120L	M5-M30	66	23.825	30	205	120	85	M12/1.75P	GT24
MTB4-GT24-120L	M5-M30	66	31.267	30	228	120	108	M16*2.0P	GT24
MTB5-GT24-120L	M5-M30	66	44.399	30	256	120	136	M20*2.5P	GT24

特点:

注:

- 本体规格：莫氏后拉式锥柄
- 具有扭矩过载保护可防止丝锥断裂
- 具有浮动、伸缩、快换等功能
- 适合钻床、攻牙机、车床、铣床等机床设备
- 攻丝范围：M3-M42

Features:

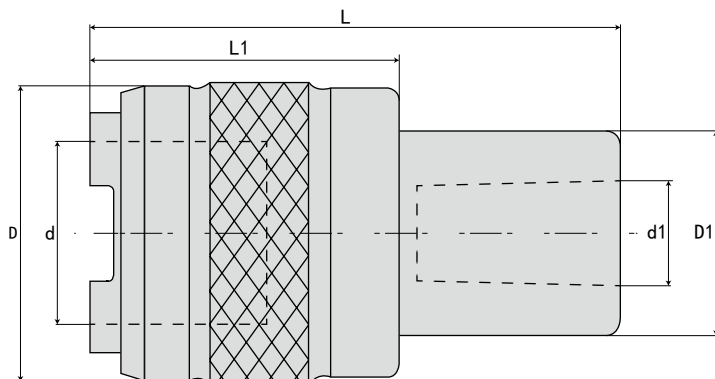
- Spindle conicity standard: MORSE TAPER(Drawing Thread Type)
- Torque overload protection protects screw blank from fracture.
- Have floating, quick change and torque protection functions.
- Used on drill machines, tapping machines, borers, lathes and so on for tapping.
- Tapping range: M3-M42.

规格说明:



· GT - 内锥扭力攻牙本体

TENSION AND COMPRESSION TAPER CHUCK GT



配件 Accessories



» P. G11-G14

型号 / 规格 Model	攻牙范围 Gripl range	D	D1	d	d1	L	L1	夹头名称 Collet name
B12-GT12	M3 - M16	35	29	19	12.065	60	33	GT12
B16-GT12	M3 - M16	35	29	19	15.733	64	33	GT12
B18-GT12	M3 - M16	35	29	19	17.780	73	33	GT12
型号 / 规格 Model	攻牙范围 Gripl range	D	D1	d	d1	L	L1	夹头名称 Collet name
B16-GT24	M5 - M30	51	34	30	15.733	78	57	GT24
B18-GT24	M5 - M30	51	34	30	17.780	84	53	GT24
B22-GT24	M5 - M30	51	38	30	21.793	93	53	GT24
型号 / 规格 Model	攻牙范围 Gripl range	D	D1	d	d1	L	L1	夹头名称 Collet name
B18-GT42	M24 - M42	78	50	45	17.780	110	70	GT42
B22-GT42	M24 - M42	78	50	45	21.793	110	70	GT42
B28-GT42	M24 - M42	78	50	45	28.00	110	70	GT42

特点:

注:

- 具有扭矩过载保护可防止丝锥断裂
- 具有浮动、伸缩、快换等功能
- 适合台钻、攻丝机、车床、专机等机床设备
- 攻丝范围：M3 - M42

规格说明:

B12 - GT - 12

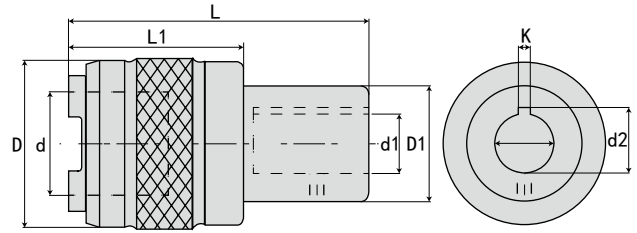
- 攻牙范围 Gripl range
- 功能代号 Face mill holder type
- 锥柄形式 Shank size

Features:

- Torque overload protection protects screw blank from fracture.
- Have floating, quick change and torque protection functions.
- Used on drill machines, tapping machines, borers, lathes and so on for tapping.
- Tapping range: M3 - M42.

· GT- 直孔键槽伸缩扭力攻丝刀柄

TENSION AND COMPRESSION TAPER HOLDER GT



型号 / 规格 Model	攻牙范围 Gripl range	D	D1	d	d1	d2	K	L	L1	夹头名称 Collet name
14-GT12	M3 - M16	34	29	19	14	16.5	5	60	33	GT12
16-GT12	M3 - M16	34	29	19	16	18	5	70	33	GT12
18-GT12	M3 - M16	34	29	19	18	20	5	70	33	GT12
型号 / 规格 Model	攻牙范围 Gripl range	D	D1	d	d1	d2	K	L	L1	夹头名称 Collet name
20-GT24	M5 - M30	51	34	30	20	23.5	6	90	57	GT24
22-GT24	M5 - M30	51	34	30	22	25.5	6	90	57	GT24
型号 / 规格 Model	攻牙范围 Gripl range	D	D1	d	d1	d2	K	L	L1	夹头名称 Collet name
20-GT42	M24 - M42	78	50	45	20	23.5	6	113	70	GT42
22-GT42	M24 - M42	78	50	45	22	25.5	6	113	70	GT42
25-GT42	M24 - M42	78	50	45	25	28	6	113	70	GT42

特点:

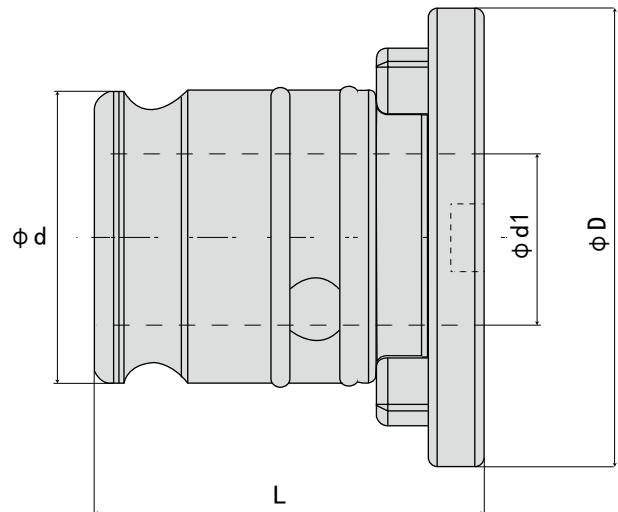
注:

- 具有扭矩过载保护可防止丝锥断裂
- 具有浮动、伸缩、快换等功能
- 适合台钻、攻丝机、车床、专机等机床设备
- 攻丝范围：M3 - M42

Features:

- Torque overload protection protects screw blank from fracture.
- Have floating, quick change and torque protection functions.
- Used on drill machines, tapping machines, borers, lathes and so on for tapping.
- Tapping range: M3 - M42.

· GT 转换套 GT TAP CHUCK REDUCER



型号 / 规格 Model	D	d	d1	L	夹头名称 Collet name
GT42-GT24	64	45	30	55	GT24
GT24-GT12	44	30	19	36	GT12
TC820-GT12	48	31	19	41	GT12

· GT 型 - 扭力过载保护攻丝夹头

OVERLOAD PROTECTION TAP COLLET - GT SYSTEM



GT12

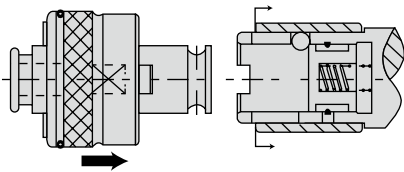
GT24



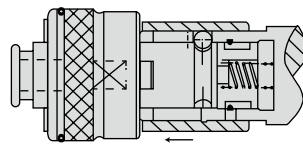
GT42

攻牙本体与攻丝筒夹连接操作方法

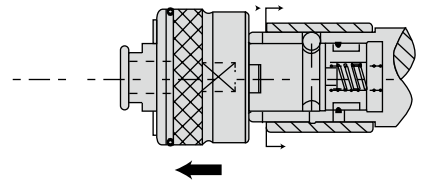
QUICK CHANGE PROTECT TAP COLLET - G SYSTEM



准备套上
Read to connect



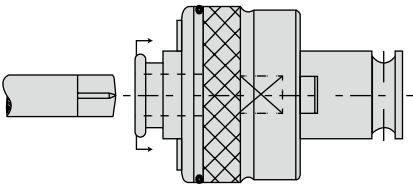
套上
Connected



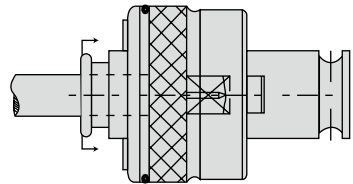
分离
Separation

攻牙筒夹与刀具连接操作方法

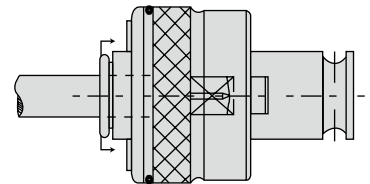
SCREW TAP AND COLLET CONNECTING



准备套上
Read to connect



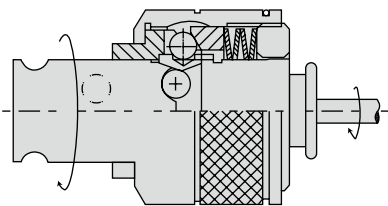
套上
Connected



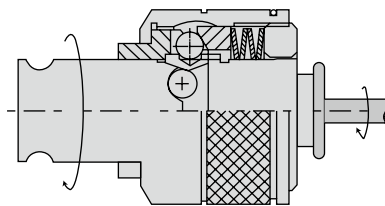
分离
Separation

可调整安全固定钮操作方法

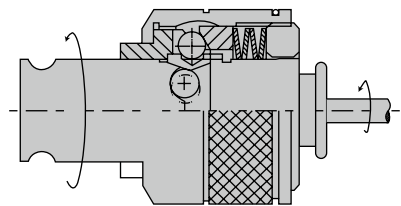
SAFETY FIXED BOTTOM AD JUSTING



可调整安全固定钮
Adjustable safety fixed bottom



不正常操作情况
False operation



正常操作情况
Correct operation

先取下卡环，扭力调整把手顺时针旋转调整所需扭力，再上卡环即可。



图 1

先取下卡环，扭力调整把手逆时针旋转调整所需扭力，再上卡环即可。

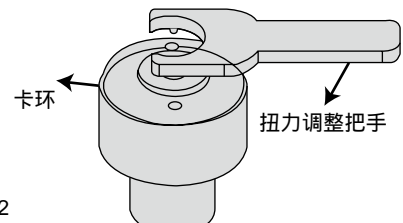
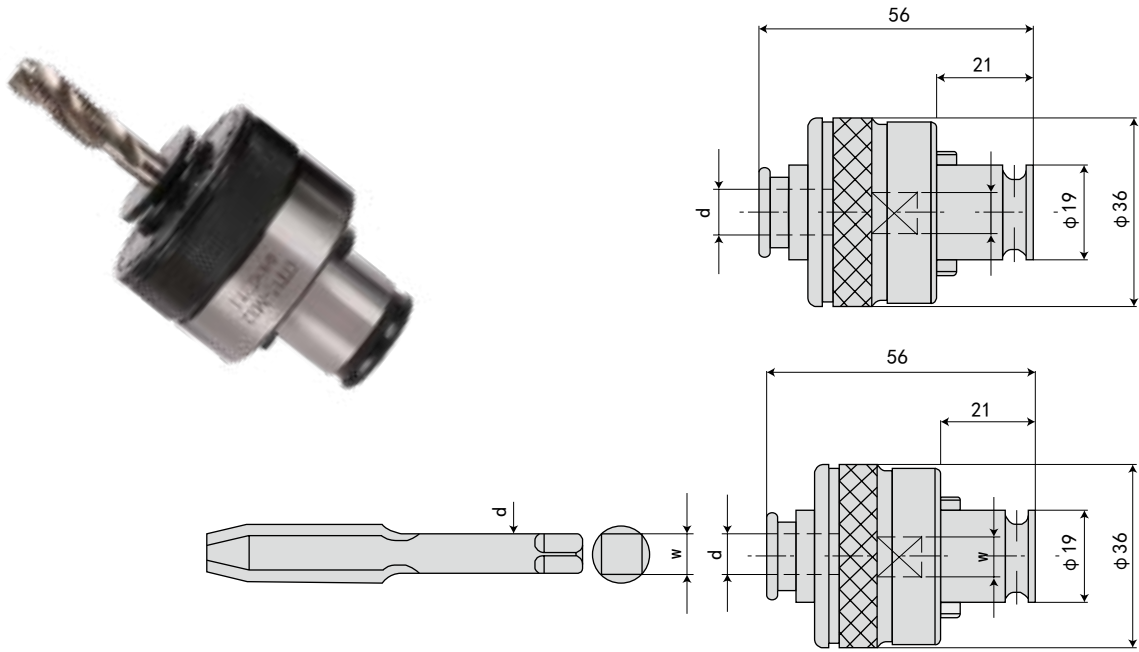


图 2

· GT12 过载保护攻丝夹头 (国标) OVERLOAD PROTECTION TAP COLLET - GT12 SYSTEM (ISO)



规格 (国标) Model(ISO)	夹持丝锥 (ISO 国标)	丝锥柄径 d	丝锥方 W
ISO-GT12-M3	M3	3.15	2.5X2.5
ISO-GT12-M4	M4	4	3.15X3.15
ISO-GT12-M5	M5	5	4X4
ISO-GT12-M6	M6	6.3	5X5
ISO-GT12-M8	M8	6.3	5X5
ISO-GT12-M10	M10	8	6.3X6.3
ISO-GT12-M12	M12	9	7.1X7.1
ISO-GT12-M14	M14	11.2	9X9
ISO-GT12-M16	M16	12.5	10X10

· GT12 过载保护攻丝夹头 (英制 / 日标) OVERLOAD PROTECTION TAP COLLET - GT12 SYSTEM (INCH/JIS)

规格 (英制 / 日标) Model(INCH/JIS)	夹持丝锥 (JIS 日标)	夹持丝锥 (INCH 英制)	丝锥柄径 d	丝锥方 W
JIS-GT12-M3	M3	1/8	4	3.2X3.2
JIS-GT12-M4	M4	5/32	5	4X4
JIS-GT12-M5	M5	3/16	5.5	4.5X4.5
JIS-GT12-M6	M6	1/4	6	4.5X4.5
JIS-GT12-M8	M8	-	6.2	5X5
JIS-GT12-M10	M10	3/8	7	5.5X5.5
JIS-GT12-M12	M12	-	8.5	6.5X6.5
JIS-GT12-M14	M14	9/16	10.5	8X8
JIS-GT12-M16	M16	-	12.5	10X10

特点:

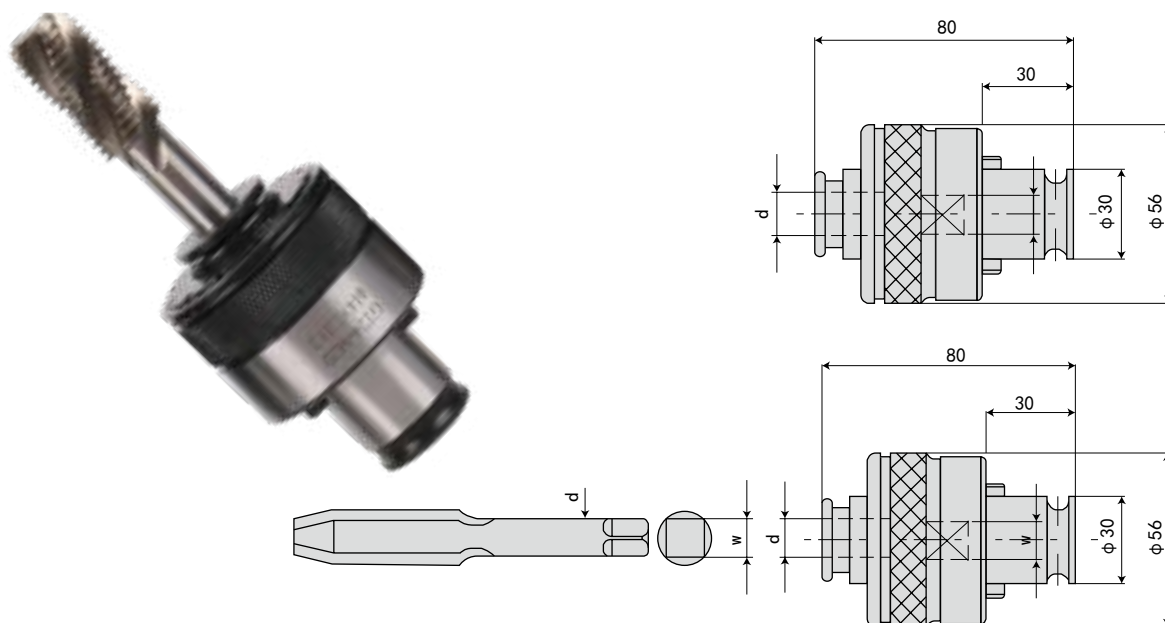
注:

本品具有扭矩过载保护功能、高精度、高感度和使用寿命长。
 扭矩的变动反应灵敏，可根据各种不同材质而设定相应的扭矩。
 适用于各种攻牙机器和电动攻牙机、气动攻牙机。
 目前已与众多攻牙机厂配套使用。

Features:

High precision, long tool-life with torque protection function.
 Torsion reflect sensitive and changes according to various material to set up corresponding torque.
 Used for kinds of tapping machine including electric tapping machine and pneumatic tapping machine.
 At present, many tapping machine factories have been being used with this type.

· GT24 过载保护攻丝夹头 (国标) OVERLOAD PROTECTION TAP COLLET - GT24 SYSTEM (ISO)



规格 (国标) Model(ISO)	夹持丝锥 (ISO 国标)	丝锥柄径 d	丝锥方 W
ISO-GT24-M5	M5	5	4X4
ISO-GT24-M6	M6	6.3	5X5
ISO-GT24-M8	M8	6.3	5X5
ISO-GT24-M10	M10	8	6.3X6.3
ISO-GT24-M12	M12	9	7.1X7.1
ISO-GT24-M14	M14	11.2	9X9
ISO-GT24-M16	M16	12.5	10X10
ISO-GT24-M18	M18	14	11.2X11.2
ISO-GT24-M20	M20	14	11.2X11.2
ISO-GT24-M22	M22	16	12.5X12.5
ISO-GT24-M24	M24	18	14X14
ISO-GT24-M27	M27	20	16X16
ISO-GT24-M30	M30	20	16X16

· GT24 过载保护攻丝夹头(英制 / 日标) OVERLOAD PROTECTION TAP COLLET - GT24 SYSTEM (INCH/JIS)

规格 (英制 / 日标) Model(INCH/JIS)	夹持丝锥 (JIS 日标)	夹持丝锥 (INCH 英制)	丝锥柄径 d	丝锥方 W
JIS-GT24-M5	M5	3/16	5.5	4.5X4.5
JIS-GT24-M6	M6	1/4	6	4.5X4.5
JIS-GT24-M8	M8	-	6.2	5X5
JIS-GT24-M10	M10	3/8	7	5.5X5.5
JIS-GT24-M12	M12	-	8.5	6.5X6.5
JIS-GT24-M14	M14	9/16	10.5	8X8
JIS-GT24-M16	M16	-	12.5	10X10
JIS-GT24-M18	M18	3/4	14	11X11
JIS-GT24-M20	M20	-	15	12X12
JIS-GT24-M22	M22	7/8	17	13X13
JIS-GT24-M24	M24	-	19	15X15
JIS-GT24-M27	M27	-	20	15X15
JIS-GT24-M30	M30	-	23	17X17

特点:

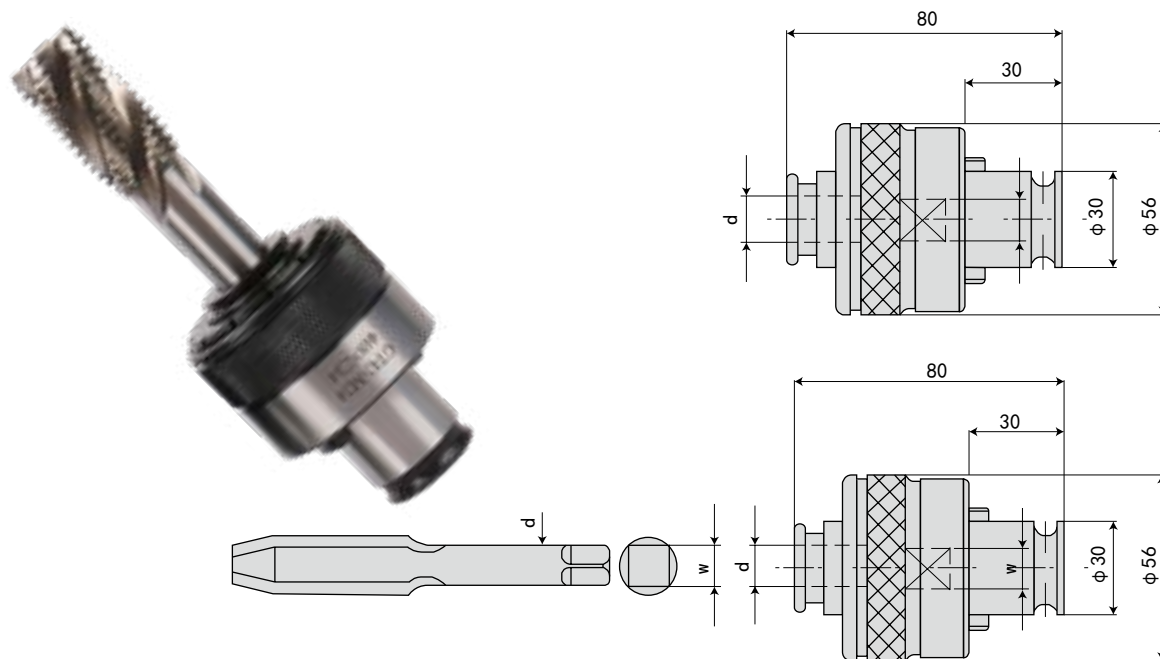
注:

本品具有扭矩过载保护功能、高精度、高感度和使用寿命长。
扭矩的变动反应灵敏,可根据各种不同材质而设定相应的扭矩。
适用于各种攻牙机器和电动攻牙机、气动攻牙机。
目前已与众多攻牙机厂配套使用。

Features:

High precision, long tool - life with torque protection function.
Torsion reflect sensitive and changes according to various material to set up corresponding torque.
Used for kinds of tapping machine including electric tapping machine and pneumatic tapping machine.
At present, many tapping machine factories have been being used with this type.

·GT42 过载保护攻丝夹头(国标) OVERLOAD PROTECTION TAP COLLET - GT42 SYSTEM (ISO)



规格 (国标) Model(ISO)	夹持丝锥 (ISO 国标)	丝锥柄径 d	丝锥方 W
ISO - GT42 - M24	M24	18	14X14
ISO - GT42 - M27	M27	20	16X16
ISO - GT42 - M30	M30	20	16X16
ISO - GT42 - M33	M33	22.4	18X18
ISO - GT42 - M36	M36	25	20X20
ISO - GT42 - M39	M39	28	22.4X22.4
ISO - GT42 - M42	M42	28	22.4X22.4
ISO - GT42 - M45	M45	31.5	25X25
ISO - GT42 - M48	M48	31.5	25X25

·GT42 过载保护攻丝夹头(日标) OVERLOAD PROTECTION TAP COLLET - GT42 SYSTEM (JIS)

规格 (英制 / 日标) Model(INCH/JIS)	夹持丝锥 (JIS 日标)	丝锥柄径 d	丝锥方 W
JIS - GT42 - M24	M24	19	15X15
JIS - GT42 - M27	M27	20	15X15
JIS - GT42 - M30	M30	23	17X17
JIS - GT42 - M33	M33	25	19X19
JIS - GT42 - M36	M36	28	21X21
JIS - GT42 - M39	M39	30	23X23
JIS - GT42 - M42	M42	32	26X26
JIS - GT42 - M45	M45	35	26X26
JIS - GT42 - M48	M48	38	29X29

特点:

注:

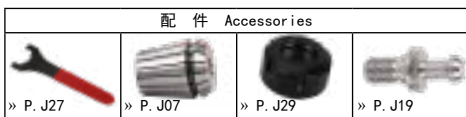
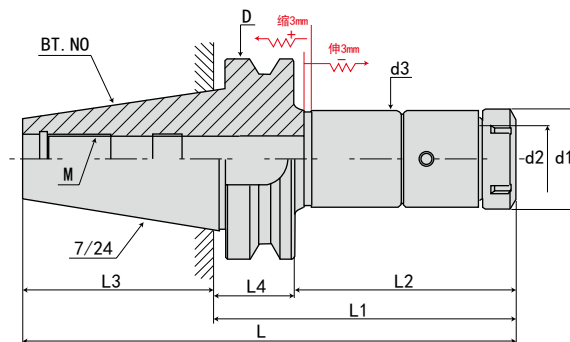
本品具有扭矩过载保护功能、高精度、高感度和使用寿命长。
 扭矩的变动反应灵敏, 可根据各种不同材质而设定相应的扭矩。
 适用于各种攻牙机器和电动攻牙机、气动攻牙机。
 目前已与众多攻牙机厂配套使用。

Features:

High precision, long tool-life with torque protection function.
 Torsion reflect sensitive and changes according to various material to set up corresponding torque.
 Used for kinds of tapping machine including electric tapping machine and pneumatic tapping machine.
 At present, many tapping machine factories have been being used with this type.

· BT-TER-B 刚性伸缩攻牙刀柄

RIGID TENSION AND COMPRESSION TAPER HOLDER/TER-B



规格 / 型号 Model	BT.NO	L	L1	L2	L3	L4	d1	d2	使用筒夹	攻丝范围	D	M
BT30-TER16-B-100L	BT30	148.4	100	73	48.4	27	28	16	TER16	M2-M12	46	M12*1.75P
BT30-TER20-B-100L		148.4	100	73			34	20	TER20	M2-M16		
BT30-TER25-B-100L		148.4	100	73			42	25	TER25	M2-M22		
BT30-TER32-B-100L		148.4	100	73			50	32	TER32	M2-M30		
BT30-TER40-B-100L		148.4	100	73			63	40	TER40	M2-M36		
规格 / 型号 Model	BT.NO	L	L1	L2	L3	L4	d1	d2	使用筒夹	攻丝范围	D	M
BT40-TER16-B-100L	BT40	165.4	100	73	65.4	27	28	16	TER16	M2-M12	63	M16*2.0P
BT40-TER20-B-100L		165.4	100	73			34	20	TER20	M2-M16		
BT40-TER25-B-100L		165.4	100	73			42	25	TER25	M2-M22		
BT40-TER32-B-100L		165.4	100	73			50	32	TER32	M2-M30		
BT40-TER40-B-120L		185.4	120	93			63	40	TER40	M2-M36		
规格 / 型号 Model	BT.NO	L	L1	L2	L3	L4	d1	d2	使用筒夹	攻丝范围	D	M
BT50-TER16-B-110L	BT50	211.8	110	72	101.8	38	28	16	TER16	M2-M12	100	M24*3.0P
BT50-TER20-B-110L		211.8	110	72			34	20	TER20	M2-M16		
BT50-TER25-B-110L		211.8	110	72			42	25	TER25	M2-M22		
BT50-TER32-B-130L		222.8	130	92			50	32	TER32	M2-M30		
BT50-TER40-B-140L		232.8	140	102			63	40	TER40	M2-M36		

特点:

注:

本体规格: JIS MAS 403 BT

刚性功能确保加工中心主轴转动同进给精确同步, 使用专用基础刀柄。

刚性攻牙刀柄可使用 ER 筒夹代替, 作为夹持钻头、铰刀和铣刀工具刀柄。

采用刚性攻牙本体, 使用时, 螺帽请勿过度锁紧, 以免造成损坏, ER 扳手为另购品。

具有深孔攻牙和深层台阶攻牙功能。

Features:

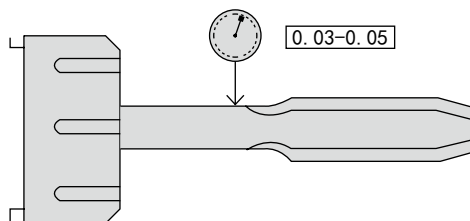
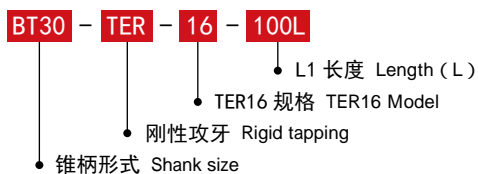
Spindle Conicity Standard: JIS MAS 403 BT

Rigid function ensures machining center spindle rotate in synchronized precise, While MTB holder in use.

Can be replaced by ER collet for gripping cutting tool, Drill bit, and draw bolt and so on.

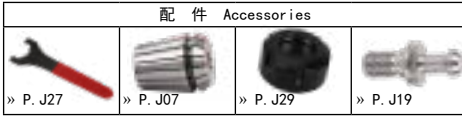
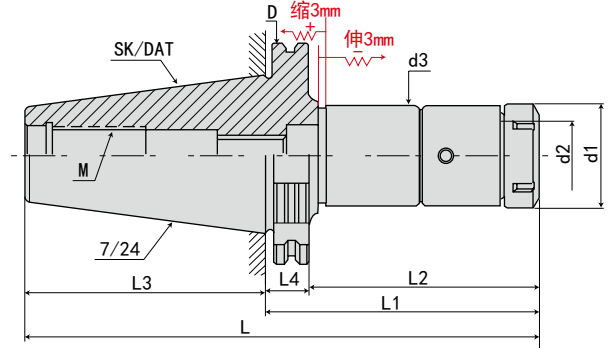
Don't lock excessively of the clamping nut in case of damage, Wrench not included.

规格说明:



· SK/DAT-TER-B 刚性伸缩攻牙刀柄

RIGID TENSION AND COMPRESSION TAPER HOLDER/TER-B



规格 / 型号 Model	SK.NO	L	L1	L2	L3	L4	d1	d2	使用筒夹	攻丝范围	D	M
SK40-TER16-B-100L	SK40	168.4	100	82	68.4	16	28	16	TER16	M2 - M12	63.55	M16*2.0P
SK40-TER20-B-100L		168.4	100	82			34	20	TER20	M2 - M16		
SK40-TER25-B-100L		168.4	100	82			42	25	TER25	M2 - M22		
SK40-TER32-B-100L		168.4	100	82			50	32	TER32	M2 - M30		
SK40-TER40-B-120L		188.4	120	102			63	40	TER40	M2 - M36		
规格 / 型号 Model	SK.NO	L	L1	L2	L3	L4	d1	d2	使用筒夹	攻丝范围	D	M
SK50-TER16-B-110L	SK50	211.7	110	91	101.75	16	28	16	TER16	M2 - M12	97.5	M24*3.0P
SK50-TER20-B-110L		211.7	110	91			34	20	TER20	M2 - M16		
SK50-TER25-B-110L		211.7	110	91			42	25	TER25	M2 - M22		
SK50-TER32-B-130L		231.7	130	101			50	32	TER32	M2 - M30		
SK50-TER40-B-140L		241.7	140	111			63	40	TER40	M2 - M36		

特点:

注:

本体规格: DIN69871-A 或 GB10944

刚性功能确保加工中心主轴转动同进给精确同步, 使用专用基础刀柄。

刚性攻牙刀柄可使用 ER 筒夹代替, 作为夹持钻头、铰刀和铣刀工具刀柄。

采用刚性攻牙本体, 使用时, 螺帽请勿过度锁紧, 以免造成损坏, ER 扳手为另购品。

具有深孔攻牙和深层台阶面攻牙功能。

Features:

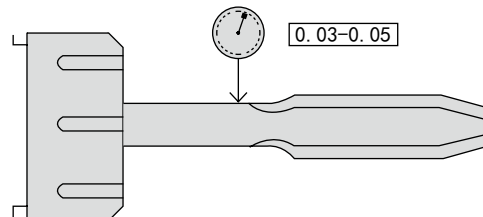
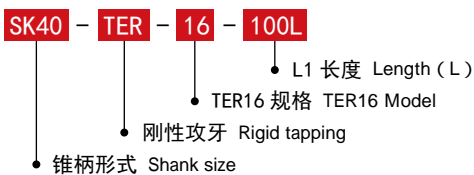
Spindle Conicity Standard: JDIN69871A or GB10944

Rigid function ensures machining center spindle rotate in synchronized precise, While MTB holder in use.

Can be replaced by ER collet for gripping cutting tool, Drill bit, and draw bolt and so on.

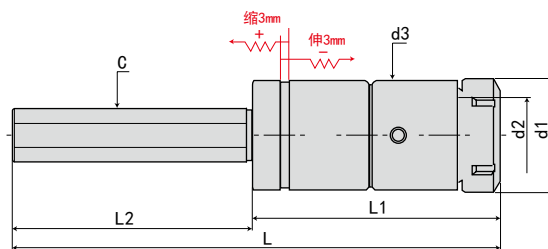
Don't lock excessively of the clamping nut in case of damage, Wrench not included.

规格说明:



· C-TER-B 直柄刚性伸缩攻牙刀柄

STRAIGHT SHANK RIGID TAPER HOLDER C-TER-B



规格 / 型号 Model	C	L	L1	L2	d1	d2	d3	使用筒夹	攻丝范围
C20-TER16-B-80L	20	160	80	80	28	16	28	TER16	M2-M12
C20-TER20-B-80L	20	160	80	80	34	20	34	TER20	M2-M16
C20-TER25-B-80L	20	160	80	80	42	25	42	TER25	M2-M22
C20-TER32-B-100L	20	180	100	80	50	32	50	TER32	M2-M30
规格 / 型号 Model	C	L	L1	L2	d1	d2	d3	使用筒夹	攻丝范围
C25-TER16-B-80L	25	160	80	80	28	16	28	TER16	M2-M12
C25-TER20-B-80L	25	160	80	80	34	20	34	TER20	M2-M16
C25-TER25-B-80L	25	160	80	80	42	25	42	TER25	M2-M22
C25-TER32-B-100L	25	180	100	80	50	32	50	TER32	M2-M30
规格 / 型号 Model	C	L	L1	L2	d1	d2	d3	使用筒夹	攻丝范围
C32-TER16-B-80L	32	160	80	80	28	16	28	TER16	M2-M12
C32-TER20-B-80L	32	160	80	80	34	20	34	TER20	M2-M16
C32-TER25-B-80L	32	160	80	80	42	25	42	TER25	M2-M22
C32-TER32-B-100L	32	180	100	80	50	32	50	TER32	M2-M30

特点:

注:

刚性功能确保加工中心主轴转动同进给精确同步, 使用专用基础刀柄。

刚性攻牙刀柄可使用 ER 筒夹代替, 作为夹持钻头、铰刀和铣刀工具刀柄。

采用刚性攻牙本体, 使用时, 螺帽请勿过度锁紧, 以免造成损坏, ER 扳手为另购品。

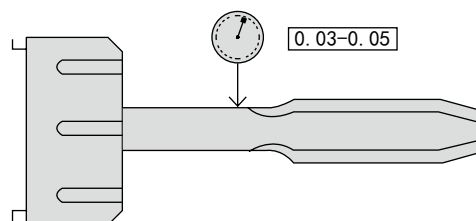
Features:

Rigid function ensures machining center spindle rotate in synchronized precise, While MTB holder in use.

Can be replaced by ER collet for gripping cutting tool, Drill bit, and draw bolt and so on.

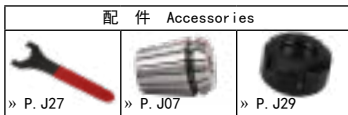
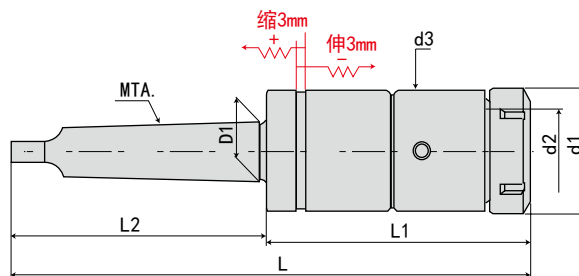
Don't lock excessively of the clamping nut in case of damage, Wrench not included.

规格说明:



· MTA-TER-B 莫氏扁尾刚性伸缩攻牙刀柄

MORSE RIGID TENSION AND COMPRESSION TAPER HOLDER(MTA)



规格 / 型号 Model	攻牙范围 Gripl range	d1	d2	d3	L	L1	L2	D1	筒夹名称 Collet name
MTA2-TER16-B-100L	M2-M12	28	16	28	184	100	84	17.780	TER16
MTA2-TER20-B-100L	M2-M16	34	20	34	184	100	84	17.780	TER20
MTA2-TER25-B-100L	M2-M22	42	25	42	184	100	84	17.780	TER25
规格 / 型号 Model	攻牙范围 Gripl range	d1	d2	d3	L	L1	L2	D1	筒夹名称 Collet name
MTA3-TER16-B-100L	M2-M12	28	16	28	199	100	99	23.825	TER16
MTA3-TER20-B-100L	M2-M16	34	20	34	199	100	99	23.825	TER20
MTA3-TER25-B-100L	M2-M22	42	25	42	199	100	99	23.825	TER25
MTA3-TER32-B-100L	M2-M30	50	32	50	199	100	99	23.825	TER32
规格 / 型号 Model	攻牙范围 Gripl range	d1	d2	d3	L	L1	L2	D1	筒夹名称 Collet name
MTA4-TER16-B-100L	M2-M12	28	16	28	224	100	124	31.267	TER16
MTA4-TER20-B-100L	M2-M16	34	20	34	224	100	124	31.267	TER20
MTA4-TER25-B-100L	M2-M22	42	25	42	224	100	124	31.267	TER25
MTA4-TER32-B-100L	M2-M30	50	32	50	224	100	124	31.267	TER32
规格 / 型号 Model	攻牙范围 Gripl range	D	d	d3	L	L1	L2	D1	筒夹名称 Collet name
MTA5-TER32-B-100L	M2-M30	50	32	50	256	100	156	44.399	TER32

特点:

注:

刚性功能确保加工中心主轴转动同进给精确同步, 使用专用基础刀柄。

刚性攻牙刀柄可使用 ER 筒夹代替, 作为夹持钻头、铰刀和铣刀工具刀柄。

采用刚性攻牙本体, 使用时, 螺帽请勿过度锁紧, 以免造成损坏, ER 扳手为另购品。

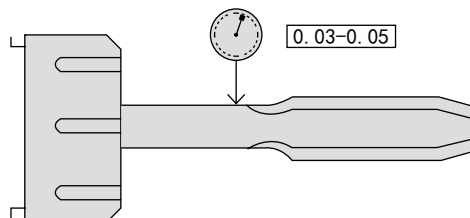
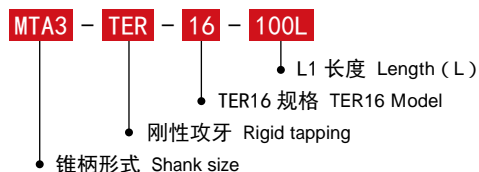
Features:

Rigid function ensures machining center spindle rotate in synchronized precise, While MTB holder in use.

Can be replaced by ER collet for gripping cutting tool, Drill bit, and draw bolt and so on.

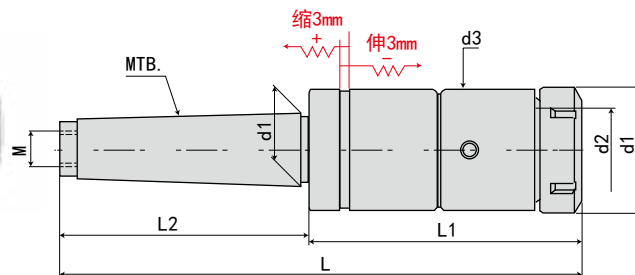
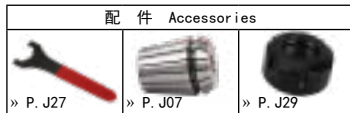
Don't lock excessively of the clamping nut in case of damage. Wrench not included.

规格说明:



· MTB - TER - B 莫氏后拉式刚性伸缩攻牙刀柄

MORSE RIGID TENSION AND COMPRESSION TAPER HOLDER(MTB)



规格 / 型号 Model	攻牙范围 Gripl range	d1	d2	d3	L	L1	L2	D1	M	筒夹名称 Collet name
MTB2-TER16-B-100L	M2 - M12	28	16	28	168	100	68	17.780	M10*1.5P	TER16
MTB2-TER20-B-100L	M2 - M16	34	20	34	168	100	68	17.780	M10*1.5P	TER20
MTB2-TER25-B-100L	M2 - M22	42	25	42	168	100	68	17.780	M10*1.5P	TER25
规格 / 型号 Model	攻牙范围 Gripl range	d1	d2	d3	L	L1	L2	D1	M	筒夹名称 Collet name
MTB3-TER16-B-100L	M2 - M12	28	16	28	185	100	85	23.825	M12*1.75P	TER16
MTB3-TER20-B-100L	M2 - M16	34	20	34	185	100	85	23.825	M12*1.75P	TER20
MTB3-TER25-B-100L	M2 - M22	42	25	42	185	100	85	23.825	M12*1.75P	TER25
MTB3-TER32-B-100L	M2 - M30	50	32	50	185	100	85	23.825	M12*1.75P	TER32
规格 / 型号 Model	攻牙范围 Gripl range	d1	d2	d3	L	L1	L2	D1	M	筒夹名称 Collet name
MTB4-TER16-B-100L	M2 - M12	28	16	28	208	100	108	31.267	M16*2.0P	TER16
MTB4-TER20-B-100L	M2 - M16	34	20	34	208	100	108	31.267	M16*2.0P	TER20
MTB4-TER25-B-100L	M2 - M22	42	25	42	208	100	108	31.267	M16*2.0P	TER25
MTB4-TER32-B-100L	M2 - M30	50	32	50	208	100	108	31.267	M16*2.0P	TER32
规格 / 型号 Model	攻牙范围 Gripl range	D	d	d3	L	L1	L2	D1	M	筒夹名称 Collet name
MTB5-TER32-100L	M2 - M30	50	32	50	236	100	136	44.399	M20*2.5P	TER32

特点:

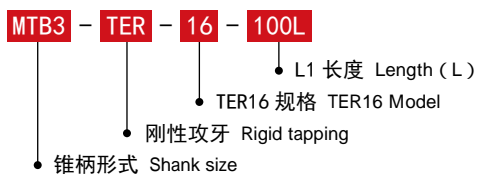
注:

刚性功能确保加工中心主轴转动同进给精确同步，使用专用基础刀柄。

刚性攻牙刀柄可使用 ER 筒夹代替，作为夹持钻头、铰刀和铣刀工具刀柄。

采用刚性攻牙本体，使用时，螺帽请勿过度锁紧，以免造成损坏，ER 扳手为另购品。

规格说明:

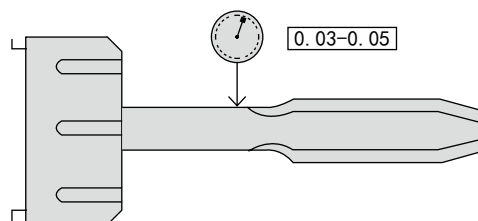


Features:

Rigid function ensures machining center spindle rotate in synchronized precise, While MTB holder in use.

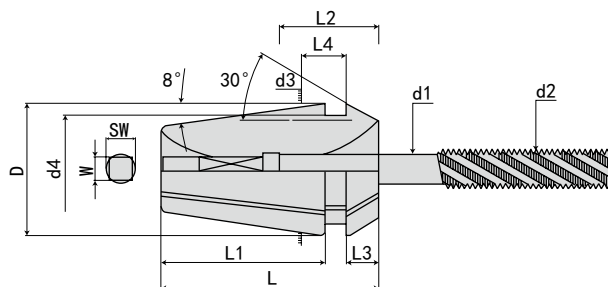
Can be replaced by ER collet for gripping cutting tool, Drill bit, and draw bolt and so on.

Don't lock excessively of the clamping nut in case of damage. Wrench not included.



· ERG 刚性攻牙筒夹 (公制)

ERG RIGID TAP COLLET(ISO)



Outer diameter size according to DIN6499-B

规格 / 型号 Model	D	d3	d4	L	L1	L3	L4	Capacity	重量 KGS
ER16G	17	16	13.8	27.5	20.8	4.0	6.26	M3 - M10	0.003
ER20G	21	20	17.4	31.5	23.9	4.8	6.36	M3 - M17	0.04
ER25G	26	25	22	34	25.9	5.0	6.66	M3 - M22	0.06
ER32G	33	32	29.2	40	31.8	5.5	7.16	M3 - M27	0.10
ER40G	42	40	36.2	46	35.5	7	7.66	M3 - M27	0.25
ER50G	52	50	46	60	46	8.5	12.6	M6 - M36	0.4

- ◎材料: SUJ2
- ◎Material: SUJ2
- ◎硬度: 44-48HRC
- ◎Hardness: 44-48HRC

ER16G

规格 / 型号 Model	d1	SW	W	通用标准 Standard d2					L2
				ISO	JIS	DIN371	DIN376	L2	
ER16G-2.24	2.24	2	1.8	M3					15
ER16G-2.5	2.5	2.2	2.1				M3.5		
			2	M3.5					
ER16G-2.8	2.8	2.6	2.1				M4	18	
ER16G-3	3	2.8	2.5		M2				
ER16G-3.15	3.15	2.9	2.5	M3/M4					
ER16G-3.5	3.5	3.3	2.7			M3	M5		
ER16G-3.55	3.55	3.3	2.8	M3.5/M4.5					
			3			M3.5			
ER16G-4	4	3.8	3.1		M3				
			3.15	M4/M5					
ER16G-4.5	4.5	4.3	3.4			M4	M6		
			3.55	M6					
ER16G-5	5	4.7	4	M5	M4/M4.5				
			4.3				M7		
ER16G-5.5	5.5	4.37	4.5		M5/M5.5				
			4.5	M6					
ER16G-6	6	5.09	4.9			M5/M6	M8		
			4.9						
ER16G-6.2	6.2	5.21	5		M7/M8				
ER16G-6.3	6.3	5.21	5	M6/M8					
ER16G-7	7	5.84	5.5		M9/M10	M7	M10		
ER16G-8	8	6.88	6		M11				
			6.2			M8	M11		
ER16G-8.5	8.5	7.14	6.3	M8/M10					
			6.5		M12				
ER16G-9	9	7.95	7				M12		
ER16G-10	10	9.16	8	M10		M10			
			8						

订购时, 请注明标准和 d2、d1、W 尺寸

When ordering please specify the collet type, and the size of d2、d1、W.

ER20G

规格 / 型号 Model	d1	SW	W	通用标准 Standard d2					L2
				ISO	JIS	DIN371	DIN376	L2	
ER20G-2.24	2.24	2	1.8	M3					15
ER20G-2.5	2.5	2.2	2.1				M3.5		
			2	M3.5					
ER20G-2.8	2.8	2.6	2.1				M4	18	
ER20G-3	3	2.8	2.5			M2			
ER20G-3.15	3.15	2.9	2.5	M3/M4					
ER20G-3.5	3.5	3.3	2.7			M3	M5		
ER20G-3.55	3.55	3.3	2.8	M3.5/M4.5					
			3			M3.5			
ER20G-4	4	3.8	3.1		M3				
			3.15	M4/M5					
ER20G-4.5	4.5	4.3	3.4			M4	M6		
			3.55	M6					
ER20G-5	5	4.7	4	M5	M4/M4.5				
			4.3				M7		
ER20G-5.5	5.5	4.37	4.5		M5/M5.5				
			4.5	M6					
ER20G-6	6	5.09	4.9			M5/M6	M8		
			4.9						
ER20G-6.2	6.2	5.21	5		M7/M8				
ER20G-6.3	6.3	5.21	5	M6/M8					
ER20G-7	7	5.84	5.5		M9/M10	M7	M10		
ER20G-8	8	6.88	6		M11				
			6.2			M8	M11		
ER20G-8.5	8.5	7.14	6.3	M8/M10					
			6.5		M12				
ER20G-9	9	7.95	7				M12		
			7.1	M12					
ER20G-10	10	9.16	8	M10		M10			
ER20G-10.5	10.5	9.16	8		M14/M15				
ER20G-11	11	10.53	9				M14		
ER20G-11.2	11.2	10.53	9	M14					
ER20G-12	12	10.53	9				M16		
ER20G-12.5	12.5	11.91	10	M16	M16				
ER20G-13	13	11.91	10		M17				

· ERG 刚性攻牙筒夹 (公制)

ERG RIGID TAP COLLET(ISO)

ER25G

ER32G

规格 / 型号 Model	d1	SW	W	通用标准 Standard d2				L2
				ISO	JIS	DIN371	DIN376	
ER25G-2.24	2.24	2	1.8	M3				15
ER25G-2.5	2.5	2.2	2.1				M3.5	
			2	M3.5				
ER25G-2.8	2.8	2.6	2.1				M4	18
ER25G-3	3	2.8	2.5		M2			
ER25G-3.15	3.15	2.9	2.5	M3/M4				
ER25G-3.5	3.5	3.3	2.7			M3	M5	22
ER25G-3.55	3.55	3.3	2.8	M3.5/M4.5				
			3			M3.5		
ER25G-4	4	3.8	3.1		M3			
			3.15	M4/M5				
ER25G-4.5	4.5	4.3	3.4			M4	M6	
			3.55	M6				
ER25G-5	5	4.7	4	M5	M4/M4.5			
			4.3				M7	
ER25G-5.5	5.5	4.37	4.5		M5/M5.5			
			4.5		M6			
ER25G-6	6	5.09	4.9			M5/M6	M8	
			5		M7/M8			
ER25G-6.2	6.2	5.21	5		M7/M8			25
ER25G-6.3	6.3	5.21	5	M6/M8				
ER25G-7	7	5.84	5.5		M9/M10	M7	M10	
ER25G-8	8	6.88	6		M11			
			6.2		M8	M11		
			6.3	M8/M10				
ER25G-8.5	8.5	7.14	6.5		M12			28
ER25G-9	9	7.95	7			M12		
			7.1	M12				
ER25G-10	10	9.16	8	M10		M10		
ER25G-10.5	10.5	9.16	8		M14/M15			33
ER25G-11	11	10.53	9				M14	
ER25G-11.2	11.2	10.53	9	M14				
ER25G-12	12	10.53	9				M16	38
ER25G-12.5	12.5	11.91	10	M16	M16			
ER25G-13	13	11.91	10		M17			
ER25G-14	14	12.97	11		M18		M18	
			11.2	M18/M20				
ER25G-15	15	14.06	12		M20			42
ER25G-16	16	14.06	12				M20	
			12.5	M22				

规格 / 型号 Model	d1	SW	W	通用标准 Standard d2				L2
				ISO	JIS	DIN371	DIN376	
ER32G-2.24	2.24	2	1.8	M3				15
ER32G-2.5	2.5	2.2	2.1				M3.5	
			2	M3.5				
ER32G-2.8	2.8	2.6	2.1				M4	18
ER32G-3	3	2.8	2.5		M2			
ER32G-3.15	3.15	2.9	2.5	M3/M4				
ER32G-3.5	3.5	3.3	2.7			M3	M5	22
ER32G-3.55	3.55	3.3	2.8	M3.5/M4.5				
			3			M3.5		
ER32G-4	4	3.8	3.1		M3			
			3.15	M4/M5				
ER32G-4.5	4.5	4.3	3.4			M4	M6	
			3.55	M6				
ER32G-5	5	4.7	4	M5	M4/M4.5			
			4.3				M7	
ER32G-5.5	5.5	4.37	4.5		M5/M5.5			
			4.5		M6			
ER32G-6	6	5.09	4.9			M5/M6	M8	
			5		M7/M8			
ER32G-6.2	6.2	5.21	5		M7/M8			25
ER32G-6.3	6.3	5.21	5	M6/M8				
ER32G-7	7	5.84	5.5		M9/M10	M7	M10	
ER32G-8	8	6.88	6		M11			
			6.2		M8	M11		
			6.3	M8/M10				
ER32G-8.5	8.5	7.14	6.5		M12			28
ER32G-9	9	7.95	7			M12		
			7.1	M12				
ER32G-10	10	9.16	8	M10		M10		
ER32G-10.5	10.5	9.16	8		M14/M15			33
ER32G-11	11	10.53	9				M14	
ER32G-11.2	11.2	10.53	9	M14				
ER32G-12	12	10.53	9				M16	38
ER32G-12.5	12.5	11.91	10	M16	M16			
ER32G-13	13	11.91	10		M17			
ER32G-14	14	12.97	11		M18		M18	
			11.2	M18/M20				
ER32G-15	15	14.06	12		M20			42
ER32G-16	16	14.06	12				M20	
			12.5	M22				
ER32G-17	17	15.44	13		M22			48
ER32G-18	18	17.52	14.5				M22/M24	
			14	M24				
ER32G-19	19	18.22	15		M24/M25			
ER32G-20	20	19.61	15		M26/M27			

· ERG 刚性攻牙筒夹 (公制)

ERG RIGID TAP COLLET(ISO)

ER40G

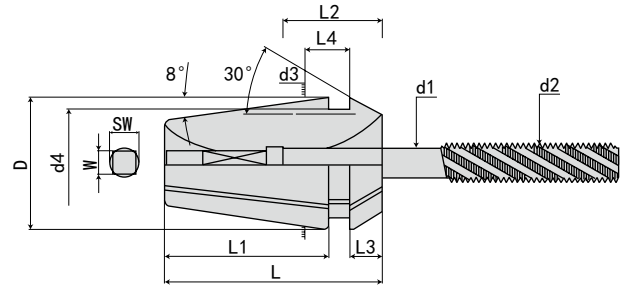
ER50G

规格 / 型号 Model	d1	SW	W	通用标准 Standard d2				L2
				ISO	JIS	DIN371	DIN376	
ER40G-2.24	2.24	2	1.8	M3				15
ER40G-2.5	2.5	2.2	2.1				M3.5	
			2	M3.5				
ER40G-2.8	2.8	2.6	2.1				M4	18
ER40G-3	3	2.8	2.5		M2			
ER40G-3.15	3.15	2.9	2.5	M3/M4				
ER40G-3.5	3.5	3.3	2.7			M3	M5	22
ER40G-3.55	3.55	3.3	2.8	M3.5/M4.5				
			3			M3.5		
ER40G-4	4	3.8	3.1		M3			
			3.15	M4/M5				
			3.4			M4	M6	
ER40G-4.5	4.5	4.3	3.55	M6				18
ER40G-5	5	4.7	4	M5	M4/M4.5			
			4.3				M7	
ER40G-5.5	5.5	4.37	4.5		M5/M5.5			
			4.5	M6				
ER40G-6	6	5.09	4.9			M5/M6	M8	25
			5		M7/M8			
ER40G-6.2	6.2	5.21	5					
ER40G-6.3	6.3	5.21	5	M6/M8				
ER40G-7	7	5.84	5.5		M9/M10	M7	M10	
ER40G-8	8	6.88	6		M11			
			6.2			M8	M11	
			6.3	M8/M10				
ER40G-8.5	8.5	7.14	6.5		M12			22
ER40G-9	9	7.95	7				M12	
			7.1	M12				
ER40G-10	10	9.16	8	M10		M10		25
ER40G-10.5	10.5	9.16	8		M14/M15			
ER40G-11	11	10.53	9				M14	
ER40G-11.2	11.2	10.53	9	M14				25
ER40G-12	12	10.53	9				M16	
ER40G-12.5	12.5	11.91	10	M16	M16			
ER40G-13	13	11.91	10		M17			28
ER40G-14	14	12.97	11		M18		M18	
			11.2	M18/M20				
ER40G-15	15	14.06	12		M20			28
ER40G-16	16	14.06	12				M20	
			12.5	M22				
ER40G-17	17	15.44	13		M22			33
ER40G-18	18	17.52	14.5				M22/M24	
			14	M24				
ER40G-19	19	18.22	15		M24/M25			40
ER40G-20	20	19.61	15		M26/M27			
			15		M26/M27			

规格 / 型号 Model	d1	SW	W	通用标准 Standard d2				L2
				ISO	JIS	DIN371	DIN376	
ER50G-6	6	5.09	4.5		M6			18
			4.9			M5/M6	M8	
ER50G-6.2	6.2	5.21	5		M7/M8			
ER50G-6.3	6.3	5.21	5	M6/M8				22
ER50G-7	7	5.84	5.5		M9/M10	M7	M10	
			6		M11			
			6.2			M8	M11	
ER50G-8	8	6.88	6.3	M8/M10				
			6.5		M12			
ER50G-8.5	8.5	7.14	6.5					22
ER50G-9	9	7.95	7				M12	
			7.1	M12				
ER50G-10	10	9.16	8	M10		M10		25
ER50G-10.5	10.5	9.16	8		M14/M15			
ER50G-11	11	10.53	9				M14	
ER50G-11.2	11.2	10.53	9	M14				25
ER50G-12	12	10.53	9				M16	
ER50G-12.5	12.5	11.91	10	M16	M16			
ER50G-13	13	11.91	10		M17			25
ER50G-14	14	12.97	11		M18		M18	
			11.2	M18/M20				
ER50G-15	15	14.06	12		M20			28
ER50G-16	16	14.06	12				M20	
			12.5	M22				
ER50G-17	17	15.44	13		M22			28
ER50G-18	18	17.52	14.5				M22/M24	
			14	M24				
ER50G-19	19	18.22	15		M24/M25			40
ER50G-20	20	19.61	15		M26/M27			
			15		M26/M27			
ER50G-21	21	20.5	17		M28			40
ER50G-22	22	21.6	18				M30	
ER50G-22.4	22.4	21.6	18	M33				
ER50G-23	23	20.5	17		M30			40
ER50G-25	25	24.53	19		M33			
		24.53	20	M36				
ER50G-28	28	27	21		M36			

· ERG 刚性攻牙筒夹 (英制)

ERG RIGID TAP COLLET(INCH)



ER16G RIGID TAP COLLET				ER25G RIGID TAP COLLET			
d2	d1	SW	W	d2	d1	SW	W
5/32	0.168"	0.151"	0.131"	5/32	0.168"	0.151"	0.131"
3/16	0.194"	0.180"	0.152"	3/16	0.194"	0.180"	0.152"
7/32	0.220"	0.198"	0.165"	7/32	0.220"	0.198"	0.165"
1/4	0.255"	0.198"	0.191"	1/4	0.255"	0.198"	0.191"
ER20G RIGID TAP COLLET				5/16	0.318"	0.258"	0.238"
d2	d1	SW	W	7/16	0.323"	0.263"	0.242"
5/32	0.168"	0.151"	0.131"	1/2	0.367"	0.307"	0.275"
3/16	0.194"	0.180"	0.152"	3/8	0.381"	0.321"	0.286"
7/32	0.220"	0.198"	0.165"	9/16	0.429"	0.370"	0.322"
1/4	0.255"	0.198"	0.191"	1/8PT	0.437"	0.378"	0.328"
5/16	0.318"	0.258"	0.238"	5/8	0.480"	0.422"	0.360"
7/16	0.323"	0.263"	0.242"	ER40G RIGID TAP COLLET			
1/2	0.367"	0.307"	0.275"	d2	d1	SW	W
3/8	0.381"	0.321"	0.286"	1/4	0.255"	0.198"	0.191"
9/16	0.429"	0.370"	0.322"	5/16	0.318"	0.258"	0.238"
ER32G RIGID TAP COLLET				7/16	0.323"	0.263"	0.242"
d2	d1	SW	W	1/2	0.367"	0.307"	0.275"
5/32	0.168"	0.151"	0.131"	3/8	0.381"	0.321"	0.286"
3/16	0.194"	0.180"	0.152"	9/16	0.429"	0.370"	0.322"
7/32	0.220"	0.198"	0.165"	1/8PT	0.437"	0.378"	0.328"
1/4	0.255"	0.198"	0.191"	5/8	0.480"	0.422"	0.360"
5/16	0.318"	0.258"	0.238"	11/16	0.542"	0.486"	0.406"
7/16	0.323"	0.263"	0.242"	1/4PT	0.562"	0.483"	0.421"
1/2	0.367"	0.307"	0.275"	3/4	0.590"	0.512"	0.442"
3/8	0.381"	0.321"	0.286"	13/16	0.649"	0.576"	0.489"
9/16	0.429"	0.370"	0.322"	1/2PT	0.687"	0.612"	0.515"
1/8PT	0.437"	0.378"	0.328"	7/8	0.697"	0.623"	0.523"
5/8	0.480"	0.422"	0.360"	3/8PT	0.700"	0.634"	0.531"
11/16	0.542"	0.486"	0.406"	15/16	0.760"	0.689"	0.570"
1/4PT	0.562"	0.483"	0.421"	1	0.800"	0.730"	0.600"
3/4	0.590"	0.512"	0.442"				
13/16	0.649"	0.576"	0.489"				